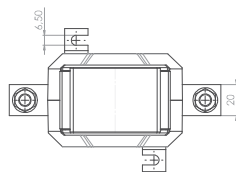
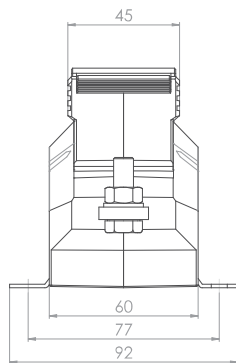
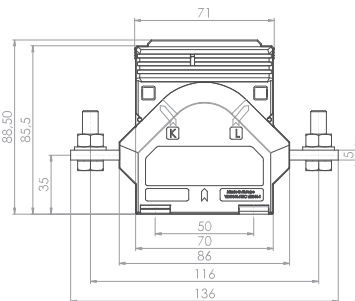


WSK 70.6 N

Wickel-Stromwandler



Baubreite 60 mm
 Bauhöhe 85,5 mm
 Bautiefe gesamt 136 mm



Primärstrom [A]	Bürde [VA]	Sekundärstrom [A] / Klasse			
		5 A Kl. 1 Best.-Nr.	5 A Kl. 0,5 Best.-Nr.	1 A Kl. 1 Best.-Nr.	1 A Kl. 0,5 Best.-Nr.
25	2,5	10089047	10089011	10089247	10089211
	5	10089048	10089012	10089248	10089212
	10	10089049	10089013	10089249	10089213
	15			10089250	
30	2,5	10089051	10089015	10089251	10089215
	5	10089052	10089016	10089252	10089216
	10	10089053	10089017	10089253	10089217
	15	10089054		10089254	
40	2,5	10089055	10089019	10089255	10089219
	5	10089056	10089020	10089256	10089220
	10	10089057	10089021	10089257	10089221
	15	10089058		10089258	
50	2,5	10089059	10089023	10089259	10089223
	5	10089060	10089024	10089260	10089224
	10	10089061	10089025	10089261	10089225
	15	10089062		10089262	
60	2,5	10089063	10089027	10089263	10089227
	5	10089064	10089028	10089264	10089228
	10	10089065	10089029	10089265	10089229
	15	10089066		10089266	
75	2,5	10089067	10089031	10089267	10089231
	5	10089068	10089032	10089268	10089232
	10	10089069	10089033	10089269	10089233
	15	10089070		10089270	
80	2,5	10089071	10089035	10089271	10089235
	5	10089072	10089036	10089272	10089236
	10	10089073	10089037	10089273	10089237
	15	10089074		10089274	
100	2,5	10089075	10089039	10089275	10089239
	5	10089076	10089040	10089276	10089240
	10	10089077	10089041	10089277	10089241
	15	10089078		10089278	

		Best.-Nr.
	Schnappbefestigung	-
	Plombierplatte Form B	10059041

Stromwandler mit Primäranschlussleiter 20 x 5 mm, Schraube M8