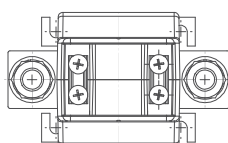
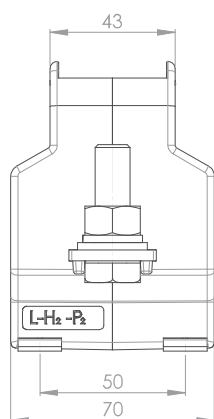
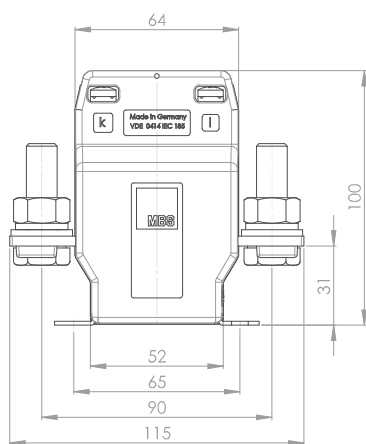


WSK 31.5

Wickel-Stromwandler



Baubreite 70 mm
 Bauhöhe 100 mm
 Bautiefe gesamt 115 mm



Primärstrom [A]	Bürde [VA]	Sekundärstrom [A] / Klasse			
		5 A Kl. 1 Best.-Nr.	5 A Kl. 0,5 Best.-Nr.	1 A Kl. 1 Best.-Nr.	1 A Kl. 0,5 Best.-Nr.
25	2,5	10033047	10033011	10033247	10033211
	5	10033048	10033012	10033248	10033212
	10	10033049	10033013	10033249	10033213
	15	10033050	10033014	10033250	10033214
30	2,5	10033051	10033015	10033251	10033215
	5	10033052	10033016	10033252	10033216
	10	10033053	10033017	10033253	10033217
	15	10033054	10033018	10033254	10033218
40	2,5	10033055	10033019	10033255	10033219
	5	10033056	10033020	10033256	10033220
	10	10033057	10033021	10033257	10033221
	15	10033058	10033022	10033258	10033222
50	2,5	10033059	10033023	10033259	10033223
	5	10033060	10033024	10033260	10033224
	10	10033061	10033025	10033261	10033225
	15	10033062	10033026	10033262	10033226
60	2,5	10033063	10033027	10033263	10033227
	5	10033064	10033028	10033264	10033228
	10	10033065	10033029	10033265	10033229
	15	10033066	10033030	10033266	10033230
75	2,5	10033067	10033031	10033267	10033231
	5	10033068	10033032	10033268	10033232
	10	10033069	10033033	10033269	10033233
	15	10033070	10033034	10033270	10033234
80	2,5	10033071	10033035	10033271	10033235
	5	10033072	10033036	10033272	10033236
	10	10033073	10033037	10033273	10033237
	15	10033074	10033038	10033274	10033238
100	2,5	10033075	10033039	10033275	10033239
	5	10033076	10033040	10033276	10033240
	10	10033077	10033041	10033277	10033241
	15	10033078	10033042	10033278	10033242
150	2,5	10033079	10033043	10033279	10033243
	5	10033080	10033044	10033280	10033244
	10	10033081	10033045	10033281	10033245
	15	10033082	10033046	10033282	10033246

		Best.-Nr.
	Schnappbefestigung	–
	Plombierplatte Form F	10059045

Stromwandler mit Primäranschlussleiter 30 x 5 mm, Schraube M12