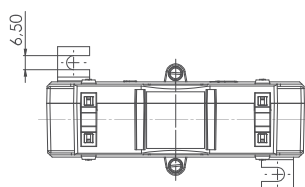
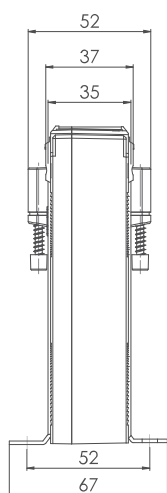
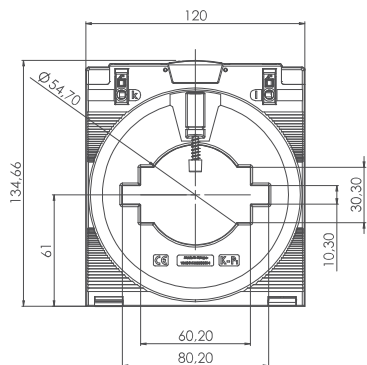


## CTB 81.35

### Aufsteck-Stromwandler



Schiene 1	80 x 10 mm
Schiene 2	60 x 30 mm
Rundleiter	54,7 mm
Baubreite	120 mm
Bauhöhe	134,66 mm
Bautiefe gesamt	52 mm



Primärstrom [A]	Bürde [VA]	Sekundärstrom [A] / Klasse			
		5 A Kl. 1 Best.-Nr.	5 A Kl. 0,5 Best.-Nr.	1 A Kl. 1 Best.-Nr.	1 A Kl. 0,5 Best.-Nr.
400	2,5		10050-2190		10050-2210
	5	10050-0190		10050-0210	
500	2,5		10050-2191		
	5	10050-0191		10050-0211	10050-2211
600	5	10050-0192	10050-2192	10050-0212	10050-2212
750	5	10050-0193	10050-2193	10050-0213	10050-2213
	10	10050-0194	10050-2194	10050-0214	10050-2214
800	5	10050-0195	10050-2195	10050-0215	10050-2215
	10	10050-0196	10050-2196	10050-0216	10050-2216
1000	5	10050-0197	10050-2197	10050-0217	10050-2217
	10	10050-0198	10050-2198	10050-0218	10050-2218
1200	5	10050-0283	10050-2199	10050-0285	10050-2219
	10	10050-0284	10050-2200	10050-0286	10050-2220
1250	5	10050-0199	10050-2201	10050-0219	10050-2221
	10	10050-0200	10050-2202	10050-0220	10050-2222
1500	5	10050-0201	10050-2203	10050-0221	10050-2223
	10	10050-0202	10050-2204	10050-0222	10050-2224
1600	5	10050-0203	10050-2205	10050-0223	10050-2225
	10	10050-0204	10050-2206	10050-0224	10050-2226
2000	10	10050-0205	10050-2207	10050-0225	10050-2227
	15	10050-0206	10050-2208	10050-0226	10050-2228

	Best.-Nr.
	10055021
	10059059

- UL zertifiziert; Zertifikatsnummer: 20100426-E336996
- Weltweit erster Stromwandler mit schraubenloser Anschluss technik – Federzugklemme „Cage Clamp“
- Innovative, zeitsparende Anschlussmöglichkeit (Front oder Top) für massive und flexible Leiter (max. 4 mm<sup>2</sup> – Aderendhülsen können entfallen)
- Schockfest und rüttelsicher, hohe mechanische Haltekräfte
- Wartungsfreie, gasdichte Verbindung
- Hohe Stromfestigkeit
- Therm. Nenndauerstrom  $I_{ctH}$ :  $1,2 \times I_N$
- Niederspannungs-Stromwandler für max. Betriebsspannungen bis 1,2 kV; Einsatz in 690 V Netzen möglich

