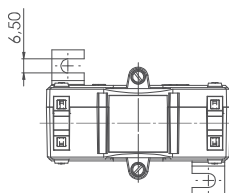
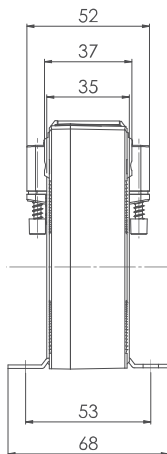
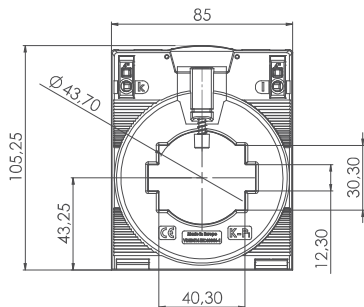


CTB 51.35

Aufsteck-Stromwandler



Schiene 1	50 x 12 mm
Schiene 2	40 x 30 mm
Rundleiter	43,7 mm
Baubreite	85 mm
Bauhöhe	105,25 mm
Bautiefe gesamt	52 mm



Primärstrom [A]	Bürde [VA]	Sekundärstrom [A] / Klasse			
		5 A Kl. 1 Best.-Nr.	5 A Kl. 0,5 Best.-Nr.	1 A Kl. 1 Best.-Nr.	1 A Kl. 0,5 Best.-Nr.
100	1,25	10050-0100		10050-0120	
125	2,5	10050-0101		10050-0121	
150	2,5	10050-0102		10050-0122	
200	1,5		10050-2100		10050-2120
	5	10050-0103		10050-0123	
250	2,5		10050-2101		10050-2121
	5	10050-0104		10050-0124	
300	2,5		10050-2102		10050-2122
	5	10050-0105		10050-0125	
400	5	10050-0106	10050-2103	10050-0126	10050-2123
	10	10050-0107		10050-0127	
500	5	10050-0108	10050-2104	10050-0128	10050-2124
	10	10050-0109	10050-2105	10050-0129	10050-2125
600	5	10050-0110	10050-2106	10050-0130	10050-2126
	10	10050-0111	10050-2107	10050-0131	10050-2127
750	5	10050-0112	10050-2108	10050-0132	10050-2128
	10	10050-0113	10050-2109	10050-0133	10050-2129
800	5	10050-0114	10050-2110	10050-0134	10050-2130
	10	10050-0115	10050-2111	10050-0135	10050-2131
1000	5	10050-0116	10050-2112	10050-0136	10050-2132
	10	10050-0117	10050-2113	10050-0137	10050-2133
1200	5	10050-0291	10050-2114	10050-0293	10050-2134
	10	10050-0292	10050-2115	10050-0294	10050-2140
1250	5	10050-0118	10050-2116	10050-0138	10050-2136
	10	10050-0119	10050-2117	10050-0139	10050-2137

		Best.-Nr.
	Quick-Fix Schnellbefestigung	10055021
	Plombierplatte Form H	10059058

- UL zertifiziert; Zertifikatsnummer: 20100426-E336996
- Weltweit erster Stromwandler mit schraubenloser Anschluss technik – Federzugklemme „Cage Clamp“
- Innovative, zeitsparende Anschlussmöglichkeit (Front oder Top) für massive und flexible Leiter (max. 4 mm² – Aderendhülsen können entfallen)
- Schockfest und rüttelsicher, hohe mechanische Haltekräfte
- Wartungsfreie, gasdichte Verbindung
- Hohe Stromfestigkeit
- Therm. Nenndauerstrom I_{cth} : $1,2 \times I_N$
- Niederspannungs-Stromwandler für max. Betriebsspannungen bis 1,2 kV; Einsatz in 690 V Netzen möglich

