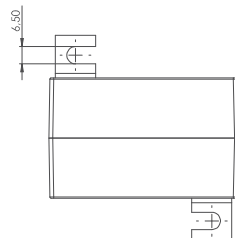
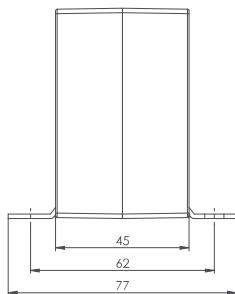
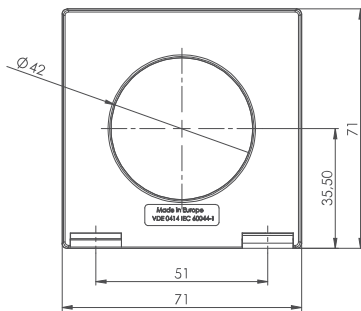


ASR 42.45

Rohrstab-Stromwandler



Rundleiter 42 mm
 Baubreite 71 mm
 Bauhöhe 71 mm
 Bautiefe gesamt 45 mm



Primärstrom [A]	Bürde [VA]	Sekundärstrom [A] / Klasse	
		5 A Kl. 1 Best.-Nr.	1 A Kl. 1 Best.-Nr.
150	1,5	10026500	10026600
	2,5	10026501	10026601
200	1,5	10026502	10026602
	2,5	10026503	10026603
	5	10026504	10026604
250	1,5	10026505	10026605
	2,5	10026506	10026606
	5	10026507	10026607
	7,5	10026508	
300	2,5	10026509	10026609
	5	10026510	10026610
	7,5	10026536	10026644
400	2,5	10026512	10026612
	5	10026513	10026613
500	10	10026514	10026614
	2,5	10026515	10026615
	5	10026516	10026616
600	10	10026517	10026617
	2,5	10026519	10026619
	5	10026520	10026620
	10	10026521	10026621
750	15	10026522	10026622
	2,5	10026523	10026623
	5	10026524	10026624
	10	10026525	10026625
800	15	10026526	10026626
	5	10026527	10026627
	10	10026528	10026628

		Best.-Nr.
	Schnappbefestigung	–
	Plombierplatte	–

- Anschlusskabel 2,5 mm², 400 mm lang (Standard)
- Die Kabelenden sind mit Aderendhülsen versehen.