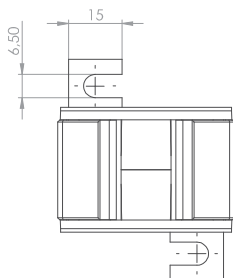
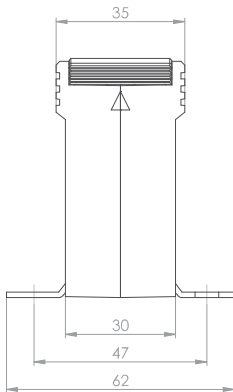
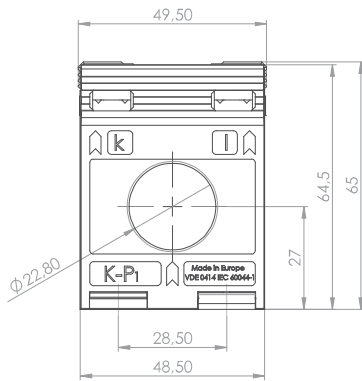


ASR 21.3

Rohrstab-Stromwandler



Rundleiter 22,8 mm
 Baubreite 49,5 mm
 Bauhöhe 65 mm
 Bautiefe gesamt 35 mm



Primärstrom [A]	Bürde [VA]	Sekundärstrom [A] / Klasse	
		5 A Kl. 1 Best.-Nr.	1 A Kl. 1 Best.-Nr.
100	1	1001023	1001223
150	1,5	1001024	1001224
200	1,5	1001026	1001226
	2,5	1001027	1001227
250	1,5	1001028	1001228
	2,5	1001029	1001229
	3,75	1001048	1001248
	5	1001030	
300	1,5	1001031	1001231
	2,5	1001032	1001232
	3,75	1001049	1001249
	5	1001033	
400	2,5	1001034	1001234
	5	1001035	1001235
500	2,5	1001037	1001237
	5	1001038	1001238

		Best.-Nr.
	Schnappbefestigung Form F	10055014
	Plombierplatte	-