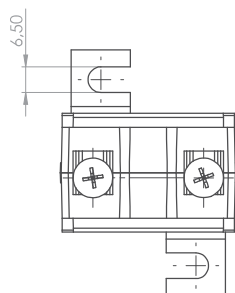
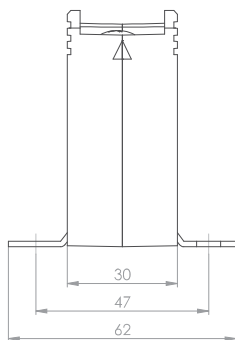
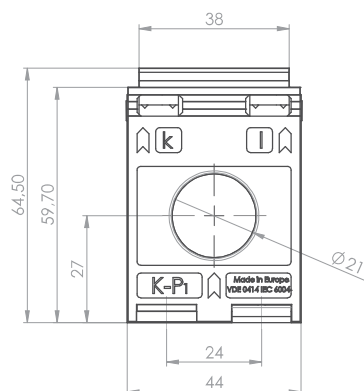


ASR 201.3



Rohrstab-Stromwandler



Rundleiter 21 mm
 Baubreite 44 mm
 Bauhöhe 64,5 mm
 Bautiefe gesamt 30 mm



Primärstrom [A]	Bürde [VA]	Sekundärstrom [A] / Klasse			
		5 A Kl. 1 Best.-Nr.	5 A Kl. 0,5 Best.-Nr.	1 A Kl. 1 Best.-Nr.	1 A Kl. 0,5 Best.-Nr.
60	1	10027028			
75	1,25	10027030		10027230	
	1,5	10027031		10027231	
80	1,25	10027032		10027232	
	1,5	10027033		10027233	
100	1,5	10027034	10027011	10027234	10027211
	2,5	10027035		10027235	
125	1,5	10027036	10027013	10027236	10027213
	2,5	10027037	10027014	10027237	
150	1,5	10027039	10027015	10027239	10027215
	2,5	10027040	10027016	10027240	
	3,75	10027041		10027241	
200	1,5	10027042	10027017	10027242	10027217
	2,5	10027043	10027018	10027243	10027218
	3,75	10027052		10027252	
	5	10027044			
250	2,5	10027045	10027020	10027245	10027220
	5	10027046		10027246	
300	2,5	10027048	10027022	10027248	10027222
	5	10027049		10027249	

		Best.-Nr.
	Schnappbefestigung Form E	10055013
	Plombierplatte	-