

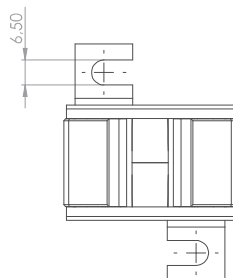
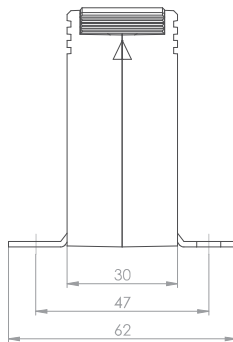
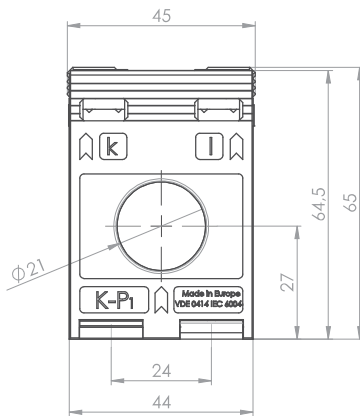
ASR 20.3

Rohrstab-Stromwandler



Stromwandler geeignet zum integrierten Einbau in die SlimLine-Schaltleisten der Größe XR00/1.



Rundleiter 21 mm
 Baubreite 45 mm
 Bauhöhe 65 mm
 Bautiefe gesamt 30 mm



Primärstrom [A]	Bürde [VA]	Sekundärstrom [A] / Klasse			
		5 A Kl. 1 Best.-Nr.	5 A Kl. 0,5 Best.-Nr.	1 A Kl. 1 Best.-Nr.	1 A Kl. 0,5 Best.-Nr.
50	1	10026027		10026227	
	1,25	10026028		10026228	
60	1,25	10026029		10026229	
	1,5	10026030		10026230	
75	1,5	10026031		10026231	
	1,25	10026032		10026232	
80	1,5	10026033		10026233	
	1,5	10026034	10026011	10026234	10026211
100	2,5	10026035		10026235	
	1,5	10026036	10026013	10026236	10026213
125	2,5	10026037		10026237	
	1,5	10026039	10026015	10026239	10026215
150	2,5	10026040	10026016	10026240	10026216
	3,75	10026041		10026241	
	1,5	10026042	10026017	10026242	10026217
200	2,5	10026043	10026018	10026243	10026218
	3,75	10026051			
	2,5	10026045	10026020	10026245	10026220
250	5	10026046		10026246	10026221
	2,5	10026048	10026022	10026248	10026222
300	5	10026049	10026023	10026249	

		Best.-Nr.
	Schnappbefestigung Form E	10055013
	Plombierplatte	-