

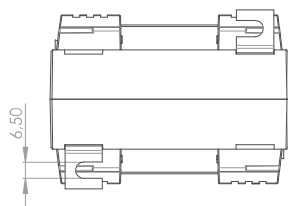
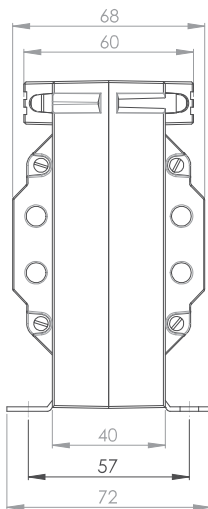
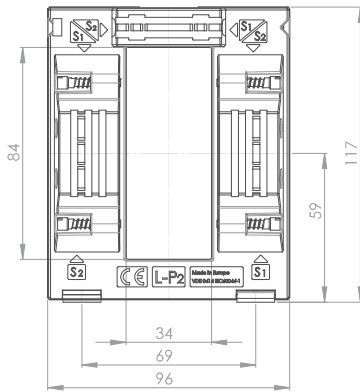
ASK 83.4

Aufsteck-Stromwandler



Wahlweise wählbare Sekundärklemmenpositionen ermöglichen flexible Einbaulagen.

Schiene 1 84 x 34 mm
 Rundleiter 34 mm
 Baubreite 96 mm
 Bauhöhe 117 mm
 Bautiefe gesamt 68 mm



Primärstrom [A]	Bürde [VA]	Sekundärstrom [A] / Klasse			
		5 A Kl. 1 Best.-Nr.	5 A Kl. 0,5 Best.-Nr.	1 A Kl. 1 Best.-Nr.	1 A Kl. 0,5 Best.-Nr.
300	1,5	100100051-x	100100011-x	100100251-x	100100211-x
	2,5	100100052-x	100100012-x	100100252-x	100100212-x
400	2,5	100100053-x	100100013-x	100100253-x	100100213-x
	5	100100054-x	100100014-x	100100254-x	100100214-x
500	2,5	100100055-x	100100015-x	100100255-x	100100215-x
	5	100100056-x	100100016-x	100100256-x	100100216-x
600	2,5	100100057-x	100100017-x	100100257-x	100100217-x
	5	100100058-x	100100018-x	100100258-x	100100218-x
	10	100100059-x		100100259-x	
750	2,5	100100060-x	100100019-x	100100260-x	100100219-x
	5	100100061-x	100100020-x	100100261-x	100100220-x
	10	100100062-x	100100021-x	100100262-x	100100221-x
	15	100100063-x		100100263-x	
800	2,5	100100064-x	100100022-x	100100264-x	100100222-x
	5	100100065-x	100100023-x	100100265-x	100100223-x
	10	100100066-x	100100024-x	100100266-x	100100224-x
	15	100100067-x		100100267-x	
1000	5	100100068-x	100100025-x	100100268-x	100100225-x
	10	100100069-x	100100026-x	100100269-x	100100226-x
	15	100100070-x	100100027-x	100100270-x	100100227-x
1200	5	100100071-x	100100028-x	100100271-x	100100228-x
	10	100100072-x	100100029-x	100100272-x	100100229-x
	15	100100073-x	100100030-x	100100273-x	100100230-x
1250	5	100100074-x	100100031-x	100100274-x	100100231-x
	10	100100075-x	100100032-x	100100275-x	100100232-x
	15	100100076-x	100100033-x	100100276-x	100100233-x
1500	5	100100077-x	100100034-x	100100277-x	100100234-x
	10	100100078-x	100100035-x	100100278-x	100100235-x
	15	100100079-x	100100036-x	100100279-x	100100236-x
1600	5	100100080-x	100100037-x	100100280-x	100100237-x
	10	100100081-x	100100038-x	100100281-x	100100238-x
	15	100100082-x	100100039-x	100100282-x	100100239-x
	30	100100083-x		100100283-x	
1800	10	100100084-x	100100040-x	100100284-x	100100240-x
	15	100100085-x	100100041-x	100100285-x	100100241-x
	30	100100086-x		100100286-x	
2000	10	100100087-x	100100042-x	100100287-x	100100242-x
	15	100100088-x	100100043-x	100100288-x	100100243-x
	30	100100089-x		100100289-x	

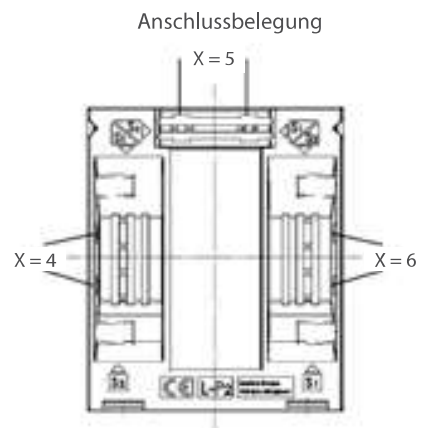
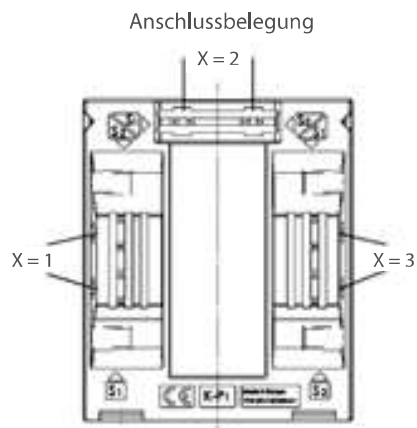
		Best.-Nr.
	Schnappbefestigung	-
	Plombierplatte	-



ASK 83.4

Aufsteck-Stromwandler

Die Sekundärausleitungen des Stromwandlertyps ASK 83.4 können optional in 6 verschiedenen Positionen ausgeführt werden. Bitte gewünschte Anschlussbelegung bei der Bestellung mit angeben.



Bestellbeispiel

ASK 83.4 800/5A 10VA Kl.1
Anschlussbelegung K-P₁ (G.U.) oben
Best.-Nr. 100100066-2