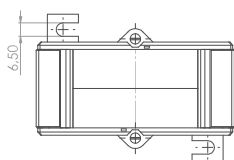
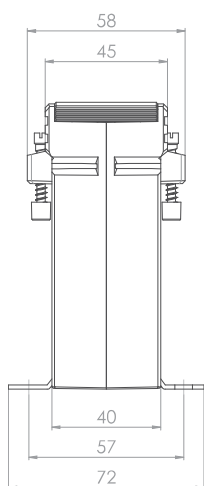
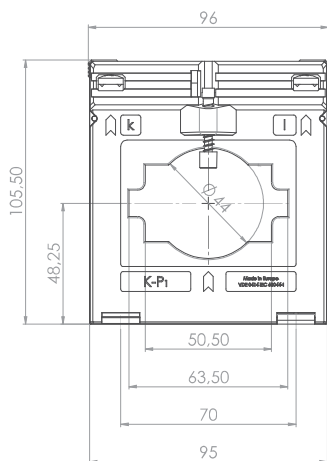


## ASK 61.4 2U

Aufsteck-Stromwandler, sekundär umschaltbar



Schiene 1	63 x 10 mm
Schiene 2	2 x 50 x 10 mm
Rundleiter	44 mm
Baubreite	96 mm
Bauhöhe	105,5 mm
Bautiefe gesamt	58 mm




Primärstrom [A]	Bürde [VA]	Sekundärstrom [A] / Klasse	
		5 A Kl. 1 Best.-Nr.	1 A Kl. 1 Best.-Nr.
500-250	5-2,5	10019141	10019341
600-300	5-2,5	10019142	10019342
	10-5	10019143	10019343
800-400	5-2,5	10019144	10019344
	10-5	10019145	10019345
	15-7,5	10019146	10019346
1000-500	5-2,5	10019147	10019347
	10-5	10019148	10019348
	15-7,5	10019149	10019349
1200-600	5-2,5	10019150	10019350
	10-5	10019151	10019351
	15-7,5	10019152	10019352

## ASK 61.4 3U

Aufsteck-Stromwandler, sekundär umschaltbar

Primärstrom [A]	Bürde [VA]	Sekundärstrom [A] / Klasse	
		5 A Kl. 1 Best.-Nr.	1 A Kl. 1 Best.-Nr.
800-400-200	10-5-2,5	10019182	10019382
1000-500-250	10-5-2,5	10019183	10019383
	15-7,5-2,5	10019184	10019384
1000-600-300	10-5-2,5	10019185	10019385
	15-7,5-2,5	10019186	10019386
1000-600-400	10-5-2,5	10019199	10019399
1200-600-300	10-5-2,5	10019187	10019387
	15-7,5-2,5	10019188	10019388

		Best.-Nr.
	Schnappbefestigung	-
	Plombierplatte Form C	10059042