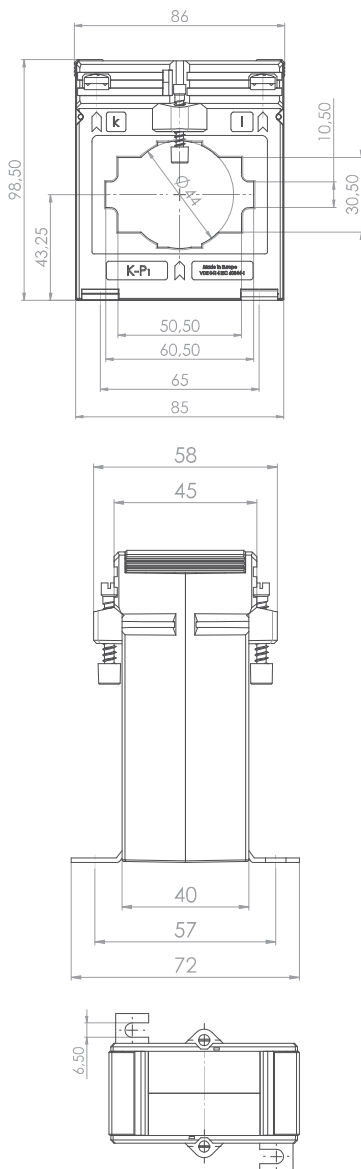


# ASK 561.4

## Aufsteck-Stromwandler



- Schiene 1            60 x 10 mm
- Schiene 2            30 x 40 mm
- Schiene 3            2 x 50 x 10 mm
- Rundleiter            44 mm
- Baubreite            86 mm
- Bauhöhe              98,5 mm
- Bautiefe gesamt    58 mm



Primärstrom [A]	Bürde [VA]	Sekundärstrom [A] / Klasse			
		5 A Kl. 1 Best.-Nr.	5 A Kl. 0,5 Best.-Nr.	1 A Kl. 1 Best.-Nr.	1 A Kl. 0,5 Best.-Nr.
200	2,5	10018036		10018236	
250	2,5	10018037		10018237	
	5	10018038		10018238	
300	2,5	10018039	10018012	10018239	10018212
	5	10018040		10018240	
400	2,5	10018042	10018014	10018242	10018214
	5	10018043	10018015	10018243	10018215
	10	10018044		10018244	
500	2,5		10018016		10018216
	5	10018045	10018017	10018245	10018217
	10	10018046		10018246	
	15	10018047		10018247	
600	2,5		10018018		10018218
	5	10018048	10018019	10018248	10018219
	10	10018049	10018020	10018249	10018220
	15	10018050		10018250	
750	2,5		10018021		10018221
	5	10018051	10018022	10018251	10018222
	10	10018052	10018023	10018252	10018223
	15	10018053		10018253	
800	5	10018097	10018024	10018297	10018224
	10	10018054	10018025	10018254	10018225
	15	10018055	10018026	10018255	10018226
1000	5	10018104	10018027	10018304	10018227
	10	10018057	10018028	10018257	10018228
	15	10018058	10018029	10018258	10018229
	30	10018059		10018259	
1200	5	10018100	10018030	10018267	10018230
	10	10018060	10018031	10018260	10018231
	15	10018061	10018032	10018261	10018232
	30	10018062		10018262	
1250	5	10018102	10018033	10018302	10018233
	10	10018063	10018034	10018263	10018234
	15	10018064	10018035	10018264	10018235

		Best.-Nr.
	Schnappbefestigung	-
	Plombierplatte Form C	10059042