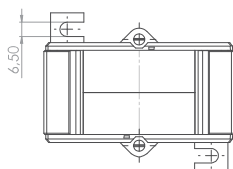
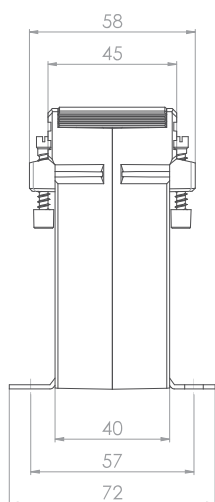
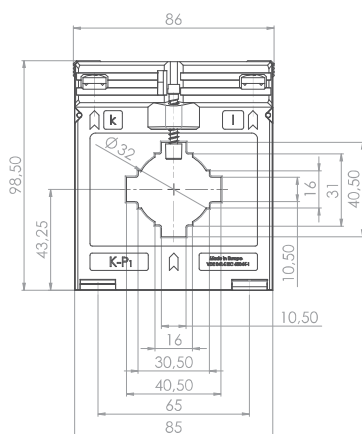


ASK 541.4

Aufsteck-Stromwandler





Schiene 1 40 x 10 mm
 Schiene 2 2 x 30 x 5 mm
 Rundleiter 32 mm
 Baubreite 86 mm
 Bauhöhe 98,5 mm
 Bautiefe gesamt 58 mm



Primärstrom [A]	Bürde [VA]	Sekundärstrom [A] / Klasse				
		5 A Kl. 1 Best.-Nr.	5 A Kl. 0,5 Best.-Nr.	5 A Kl. 0,2s Best.-Nr.	1 A Kl. 1 Best.-Nr.	1 A Kl. 0,5 Best.-Nr.
30	1	10015340			10015248	
	1,5	10015048				
40	1,5	10015049			10015249	
50	1,5	10015051			10015251	
60	1,5	10015053	10015013		10015253	10015213
	2,5	10015054			10015254	
75	1,5	10015055	10015014		10015255	10015214
	2,5	10015056	10015100		10015256	10015300
80	2,5	10015057	10015016		10015257	10015216
100	2,5	10015114	10015017		10015314	10015217
	5	10015059				
125	2,5		10015019			10015219
	5	10015061			10015261	
150	2,5	10015063	10015021		10015263	10015221
	5	10015064			10015264	
	10	10015065			10015265	
200	2,5		10015023	100V33-1704D		10015223
	5	10015066	10015024	100V33-1704F	10015266	10015224
	10	10015067	10015101		10015267	10015301
	15	10015068	10015102		10015268	10015302
250	2,5		10015025	100V33-1804D		10015225
	5	10015069	10015026	100V33-1804F	10015269	10015226
	10	10015070	10015103	100V33-1804H	10015270	10015303
300	15	10015071	10015104		10015271	10015304
	2,5		10015027	100V33-1904D		10015227
	5	10015072	10015028	100V33-1904F	10015272	10015228
	10	10015073	10015029	100V33-1904H	10015273	10015229
400	15	10015074	10015105		10015274	10015305
	2,5		10015030	100V33-2004D		10015230
	5	10015075	10015031	100V33-2004F	10015275	10015231
	10	10015076	10015032	100V33-2004H	10015276	10015232
500	15	10015077	10015139		10015277	10015339
	2,5			100V33-2104D		
	5	10015098	10015033	100V33-2104F	10015313	10015233
	10	10015078	10015034	100V33-2104H	10015278	10015234
	15	10015079	10015035	100V33-2104J	10015279	10015235
600	30	10015080			10015280	
	2,5			100V33-2204D		
	5	10015095	10015036	100V33-2204F	10015293	10015236
	10	10015081	10015037	100V33-2204H	10015281	10015237
	15	10015082	10015038	100V33-2204J	10015282	10015238
750	30	10015083	10015039		10015283	10015239
	2,5			100V33-2304D		
	5			100V33-2304F		
	10	10015084	10015040	100V33-2304H	10015284	10015240
	15	10015085	10015041	100V33-2304J	10015285	10015241
30	10015086	10015042		10015286	10015242	

Primärstrom [A]	Bürde [VA]	Sekundärstrom [A] / Klasse				
		5 A Kl. 1 Best.-Nr.	5 A Kl. 0,5 Best.-Nr.	5 A Kl. 0,2s Best.-Nr.	1 A Kl. 1 Best.-Nr.	1 A Kl. 0,5 Best.-Nr.
800	10	10015087	10015043		10015287	10015243
	15	10015088	10015044		10015288	10015244
	30	10015089	10015106		10015289	10015306
1000	2,5			100V33-2504D		
	5		10015045	100V33-2504F		10015245
	10	10015090	10015046	100V33-2504H	10015290	10015246
	15	10015091	10015047	100V33-2504J	10015291	10015247
	30	10015092	10015012		10015292	

		Best.-Nr.
	Schnappbefestigung	-
	Plombierplatte Form C	10059042