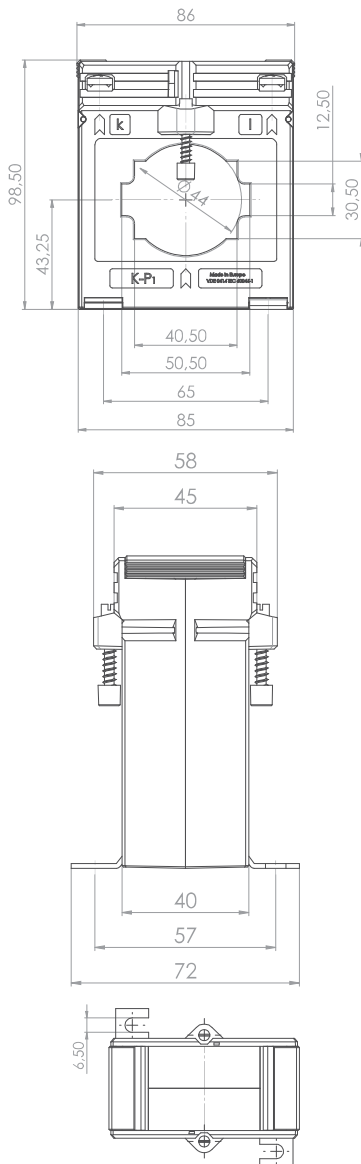




- Schiene 1 50 x 12 mm
- Schiene 2 2 x 40 x 10 mm
- Rundleiter 44 mm
- Baubreite 86 mm
- Bauhöhe 98,5 mm
- Bautiefe gesamt 58 mm



ASK 51.4 2U

Aufsteck-Stromwandler, sekundär umschaltbar

Primärstrom [A]	Bürde [VA]	Sekundärstrom [A] / Klasse	
		5 A Kl. 1 Best.-Nr.	1 A Kl. 1 Best.-Nr.
400-200	5-2,5	10016130	10016330
	10-5	10016131	10016331
500-250	5-2,5	10016132	10016332
	10-5	10016133	10016333
600-300	5-2,5	10016134	10016334
	10-5	10016135	10016335
800-400	5-2,5	10016136	10016336
	10-5	10016137	10016337
	15-7,5	10016138	10016338
1000-500	5-2,5	10016139	10016339
	10-5	10016140	10016340
	15-7,5	10016141	10016341
1200-600	5-2,5	10016142	10016342
	10-5	10016143	10016343
	15-7,5	10016144	10016344
	30-15	10016145	10016345

ASK 51.4 3U

Aufsteck-Stromwandler, sekundär umschaltbar

Primärstrom [A]	Bürde [VA]	Sekundärstrom [A] / Klasse	
		5 A Kl. 1 Best.-Nr.	1 A Kl. 1 Best.-Nr.
600-400-200	15-7,5-5	10016178	10016378
800-400-200	10-5-2,5	10016162	10016362
1000-500-250	10-5-2,5	10016163	10016363
	15-7,5-2,5	10016164	10016364
1000-600-300	10-5-2,5	10016180	10016380
	15-10-5	10016176	10016376
1000-600-400	10-5-2,5	10016175	10016375
1000-800-600	15-10-5	10016179	10016379
1200-600-300	10-5-2,5	10016165	10016365
	15-7,5-2,5	10016166	10016366
1200-1000-300	7,5-5-2,5	10016174	10016374

		Best.-Nr.
	Schnappbefestigung	-
	Plombierplatte Form C	10059042