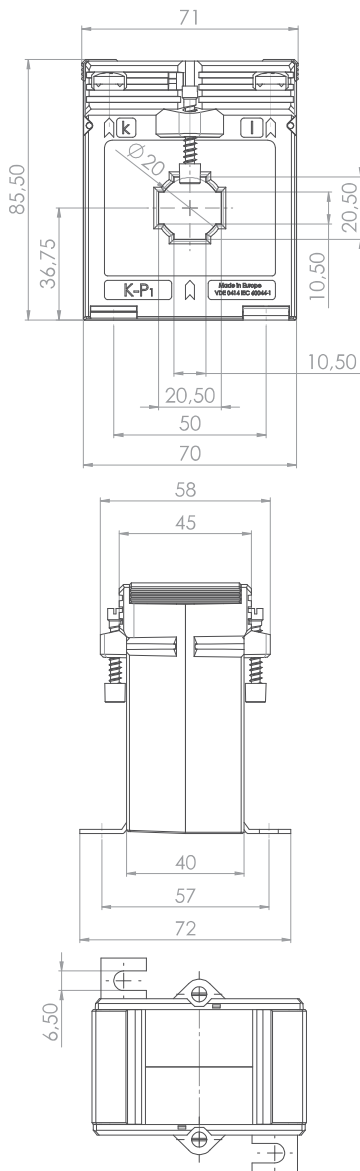


ASK 421.4

Aufsteck-Stromwandler



Schiene 1 20 x 10 mm
 Rundleiter 20 mm
 Baubreite 71 mm
 Bauhöhe 85,5 mm
 Bautiefe gesamt 58 mm



Primärstrom [A]	Bürde [VA]	Sekundärstrom [A] / Klasse			
		5 A Kl. 1 Best.-Nr.	5 A Kl. 0,5 Best.-Nr.	1 A Kl. 1 Best.-Nr.	1 A Kl. 0,5 Best.-Nr.
40	1,5	10012034		10012234	
50	1,5	10012035	10012011	10012235	10012211
	2,5	10012036		10012236	
60	1,5	10012037	10012012	10012237	10012212
	2,5	10012038		10012238	
75	1,5		10012009		10012209
	2,5	10012040	10012013	10012240	10012213
	3,75	10012069		10012269	
80	1,5		10012010		10012210
	2,5	10012042	10012014	10012242	10012214
	3,75	10012068		10012268	
	5			10012243	
100	2,5	10012044	10012015	10012244	10012215
	5	10012045		10012245	
125	2,5	10012047	10012017	10012247	10012217
	5	10012048	10012018	10012248	10012218
150	2,5	10012112	10012019	10012293	10012219
	5	10012050	10012020	10012250	10012220
	10	10012051		10012251	
200	2,5	10012276	10012021	10012294	10012221
	5	10012053	10012022	10012253	10012222
	10	10012054		10012254	
250	15	10012055		10012255	
	5	10012056	10012023	10012256	10012223
	10	10012057	10012024	10012257	10012224
300	15	10012058		10012258	
	5	10012059	10012025	10012259	10012225
	10	10012060	10012026	10012260	10012226
400	15	10012061		10012261	
	5	10012113	10012027	10012295	10012227
	10	10012062	10012028	10012262	10012228
500	15	10012063	10012029	10012263	10012229
	5	10012280	10012030	10012296	10012230
	10	10012065	10012031	10012265	10012231
	15	10012066	10012032	10012266	10012232

		Best.-Nr.
	Schnappbefestigung Form D	10055012
	Plombierplatte Form B	10059041