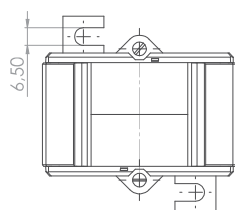
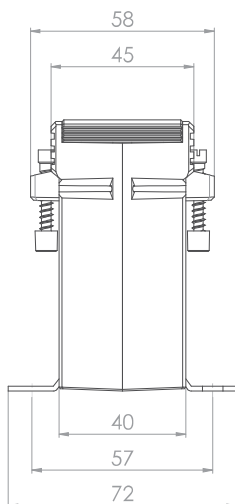
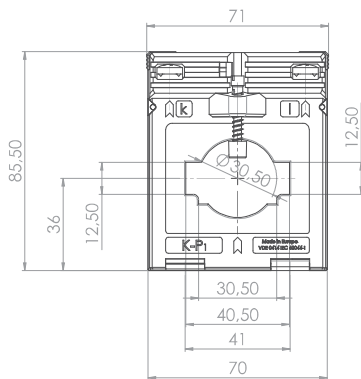


# ASK 412.4

## Aufsteck-Stromwandler



- Schiene 1            40 x 12 mm
- Schiene 2            30 x 15 mm
- Rundleiter            30,5 mm
- Baubreite            71 mm
- Bauhöhe              85,5 mm
- Bautiefe gesamt    58 mm



Primärstrom [A]	Bürde [VA]	Sekundärstrom [A] / Klasse			
		5 A Kl. 1 Best.-Nr.	5 A Kl. 0,5 Best.-Nr.	1 A Kl. 1 Best.-Nr.	1 A Kl. 0,5 Best.-Nr.
50	1,25	10028036		10028236	
	1,5	10028037		10028237	
60	1,25	10028038		10028238	
	1,5	10028039		10028239	
75	1,5	10028040		10028240	
	2,5	10028041		10028241	
80	1,5	10028042		10028242	
	2,5	10028043		10028243	
100	1,5	10028044	10028011	10028244	10028211
	2,5	10028045		10028245	
	3,75	10028046		10028246	
150	1,5	10028047	10028012	10028247	10028212
	2,5	10028048	10028013	10028248	10028213
	5	10028049		10028249	
200	2,5	10028051	10028015	10028251	10028215
	5	10028052	10028098	10028252	10028298
	7,5	10028086		10028286	
	10	10028053			
250	1,5	10028054	10028016	10028254	10028216
	2,5	10028055	10028017	10028255	10028217
	5	10028056	10028014	10028256	10028214
	10	10028057		10028257	
300	2,5	10028058	10028018	10028258	10028218
	5	10028059	10028019	10028259	10028219
	10	10028060		10028260	
	15	10028061		10028261	
400	2,5	10028062	10028020	10028262	10028220
	5	10028063	10028021	10028263	10028221
	10	10028064	10028009	10028264	10028209
	15	10028065		10028265	
500	2,5	10028066	10028022	10028266	10028222
	5	10028067	10028023	10028267	10028223
	10	10028068	10028024	10028268	10028224
	15	10028069		10028269	
600	2,5	10028070	10028025	10028270	10028225
	5	10028071	10028026	10028271	10028226
	10	10028072	10028027	10028272	10028227
	15	10028073		10028273	
750	5	10028074	10028028	10028274	10028228
	10	10028075	10028029	10028275	10028229
	15	10028076	10028010	10028276	10028210
800	5	10028078	10028030	10028278	10028230
	10	10028079	10028031	10028279	10028231
	15	10028080	10028035	10028280	10028235

		Best.-Nr.
	Schnappbefestigung Form D	10055012
	Plombierplatte Form B	10059041