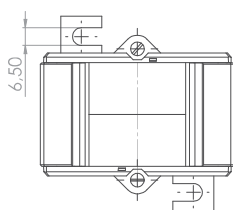
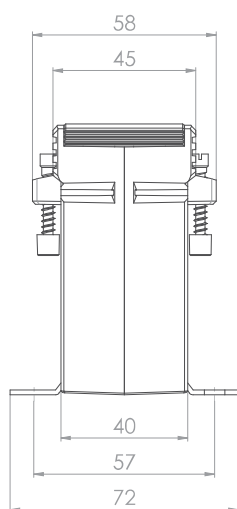
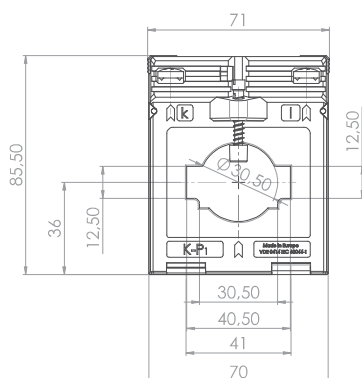




Schiene 1	40 x 12 mm
Schiene 2	30 x 15 mm
Rundleiter	30,5 mm
Baubreite	71 mm
Bauhöhe	85,5 mm
Bautiefe gesamt	58 mm



## ASK 412.4 2U



Aufsteck-Stromwandler, sekundär umschaltbar

Primärstrom [A]	Bürde [VA]	Sekundärstrom [A] / Klasse	
		5 A Kl. 1 Best.-Nr.	1 A Kl. 1 Best.-Nr.
200-100	5-2,5	10028133	10028333
300-150	5-2,5	10028134	10028334
	10-5	10028135	10028335
400-200	5-2,5	10028136	10028336
	10-5	10028137	10028337
500-250	5-2,5	10028138	10028338
	10-5	10028139	10028339
600-300	5-2,5	10028140	10028340
	10-5	10028141	10028341
800-400	5-2,5	10028143	10028343
	10-5	10028144	10028344
	15-7,5	10028145	10028345

## ASK 412.4 3U

Aufsteck-Stromwandler, sekundär umschaltbar

Primärstrom [A]	Bürde [VA]	Sekundärstrom [A] / Klasse	
		5 A Kl. 1 Best.-Nr.	1 A Kl. 1 Best.-Nr.
400-200-100	10-5-2,5	10028163	10028363
600-300-150	10-5-2,5	10028164	10028364
800-400-200	10-5-2,5	10028165	10028365

		Best.-Nr.
	Schnappbefestigung Form D	10055012
	Plombierplatte Form B	10059041