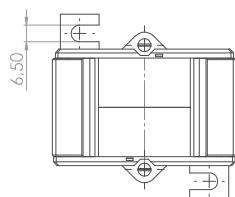
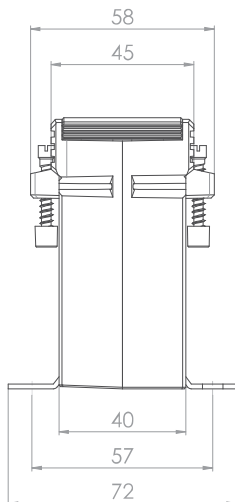
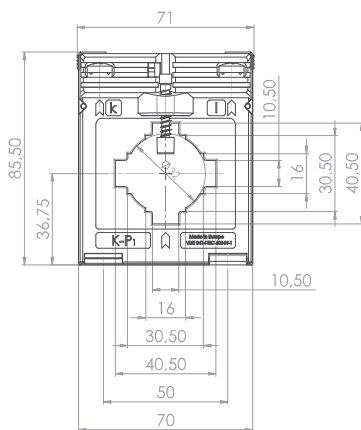




- Schiene 1 40 x 10 mm
- Schiene 2 2 x 30 x 5 mm
- Rundleiter 32 mm
- Baubreite 71 mm
- Bauhöhe 85,5 mm
- Bautiefe gesamt 58 mm



ASK 41.4 2U

Aufsteck-Stromwandler, sekundär umschaltbar

| Primärstrom [A] | Bürde [VA] | Sekundärstrom [A] / Klasse | |
|-----------------|------------|----------------------------|---------------------------|
| | | 5 A Kl. 1 Best.-Nr. | 1 A Kl. 1 Best.-Nr. |
| 200-100 | 5-2,5 | 10013133 | 10013333 |
| 300-150 | 5-2,5 | 10013134 | 10013334 |
| | 10-5 | 10013135 | 10013335 |
| 400-200 | 5-2,5 | 10013136 | 10013336 |
| | 10-5 | 10013137 | 10013337 |
| 500-250 | 5-2,5 | 10013138 | 10013338 |
| | 10-5 | 10013139 | 10013339 |
| 600-300 | 5-2,5 | 10013140 | 10013340 |
| | 10-5 | 10013141 | 10013341 |
| 800-400 | 5-2,5 | 10013142 | 10013342 |
| | 10-5 | 10013143 | 10013343 |
| | 15-7,5 | 10013144 | 10013344 |
| 1000-500 | 5-2,5 | 10013145 | 10013345 |
| | 10-5 | 10013146 | 10013346 |
| | 15-7,5 | 10013147 | 10013347 |

ASK 41.4 3U

Aufsteck-Stromwandler, sekundär umschaltbar

| Primärstrom [A] | Bürde [VA] | Sekundärstrom [A] / Klasse | |
|-----------------|------------|----------------------------|---------------------------|
| | | 5 A Kl. 1 Best.-Nr. | 1 A Kl. 1 Best.-Nr. |
| 400-200-100 | 10-5-2,5 | 10013163 | 10013363 |
| 600-300-150 | 10-5-2,5 | 10013164 | 10013364 |
| 800-400-200 | 10-5-2,5 | 10013165 | 10013365 |
| 1000-500-250 | 10-5-2,5 | 10013166 | 10013366 |
| | 15-7,5-2,5 | 10013167 | 10013367 |

| | | Best.-Nr. |
|--|---------------------------|-----------|
| | Schnappbefestigung Form D | 10055012 |
| | Plombierplatte Form B | 10059041 |