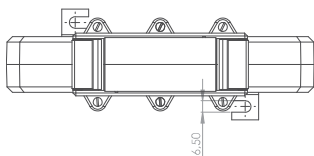
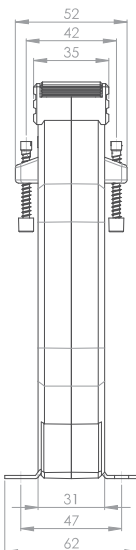
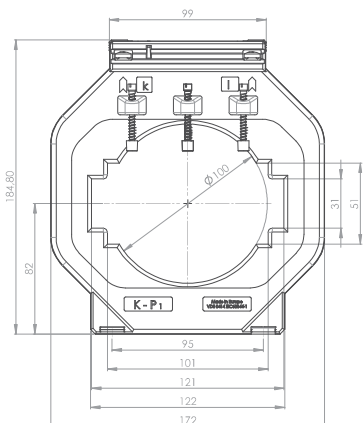


ASK 123.3

Aufsteck-Stromwandler



Schiene 1 123 x 30 mm
 Schiene 2 3 x 100 x 10 mm
 Rundleiter 100 mm
 Baubreite 172 mm
 Bauhöhe 184,8 mm
 Bautiefe gesamt 52 mm



Primärstrom [A]	Bürde [VA]	Sekundärstrom [A] / Klasse				
		5 A Kl. 1 Best.-Nr.	5 A Kl. 0,5 Best.-Nr.	5 A Kl. 0,2s Best.-Nr.	1 A Kl. 1 Best.-Nr.	1 A Kl. 0,5 Best.-Nr.
750	2,5		10024127			
	5		10024128			
	10		10024129			
1000	2,5		10024010	100V56-2504D		
	5	10024037	10024011	100V56-2504F	10024237	10024211
	10	10024038	10024126		10024238	10024125
1200	5	10024039	10024012	100V56-2604F	10024239	10024212
	10	10024040	10024013		10024240	10024213
	15	10024041	10024014		10024241	10024214
1250	5	10024042	10024015	100V56-2704F	10024242	10024215
	10	10024043	10024016	100V56-2704H	10024243	10024216
	15	10024044	10024017		10024244	10024217
1500	5	10024045	10024018	100V56-2804F	10024245	10024218
	10	10024046	10024019	100V56-2804H	10024246	10024219
	15	10024047	10024020		10024247	10024220
	30	10024048			10024248	
1600	5	10024112		100V56-2904F		
	10	10024107		100V56-2904H		
	15	10024113		100V56-2904J		
	30	10024108	10024131			
1800	5	10024049	10024021		10024249	10024221
	10	10024050	10024022		10024250	10024222
	15	10024051	10024023		10024251	10024223
	30	10024052			10024252	
2000	5		10024024	100V56-3004F		10024224
	10	10024053	10024025	100V56-3004H	10024253	10024225
	15	10024054	10024026	100V56-3004J	10024254	10024226
	30	10024055	10024027		10024255	10024227
2500	5		10024136	100V56-3204F		
	10	10024057	10024028	100V56-3204H	10024257	10024228
	15	10024058	10024029	100V56-3204J	10024258	10024229
	30	10024059	10024030		10024259	10024230
3000	5		10024137	100V56-3304F		
	10	10024061	10024031	100V56-3304H	10024261	10024231
	15	10024062	10024032	100V56-3304J	10024262	10024232
	30	10024063	10024033		10024263	10024233
	45	10024064			10024264	

		Best.-Nr.
	Schnappbefestigung	-
	Plombierplatte Form A	10059040