

Sonder-Anzeigergeräte

LED-Schaltstellungsanzeiger für Gleichspannung und Wechselspannung 45...65 Hz

Frontrahmen schwarz, glänzend



ST 1-LED

Technische Daten

Frontmaß mm Typ	25 x 25 STQ 1-LED	Ø 25 ST 1-LED
Gewicht kg ca.	0,07	0,07
Arbeitsspannung	300 V	300 V
Prüfspannung	3,5 kV	3,5 kV
Schutzart für Gehäuse-Frontseite	IP 52	IP 52
Befestigung	Rundmutter	Rundmutter

Beschreibung

Schaltstellungsanzeiger zur elektrischen Fernanzeige von Schalterstellungen in Kraftwerken und Schaltstationen. Außerdem vorteilhaft verwendbar als Schauzeichen in Blindschaltbildern.

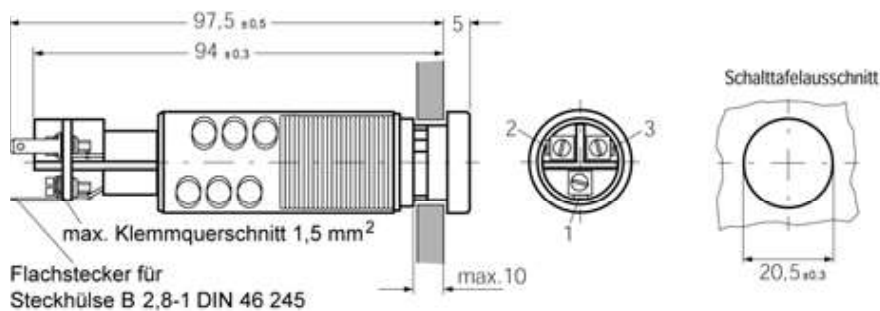
Frontabmessungen



Mechanischer Aufbau

Gehäusematerial Polycarbonat
Anschlüsse Flachstecker 2,8 x 0,8 mm
Berührungsschutz als Option wählbar

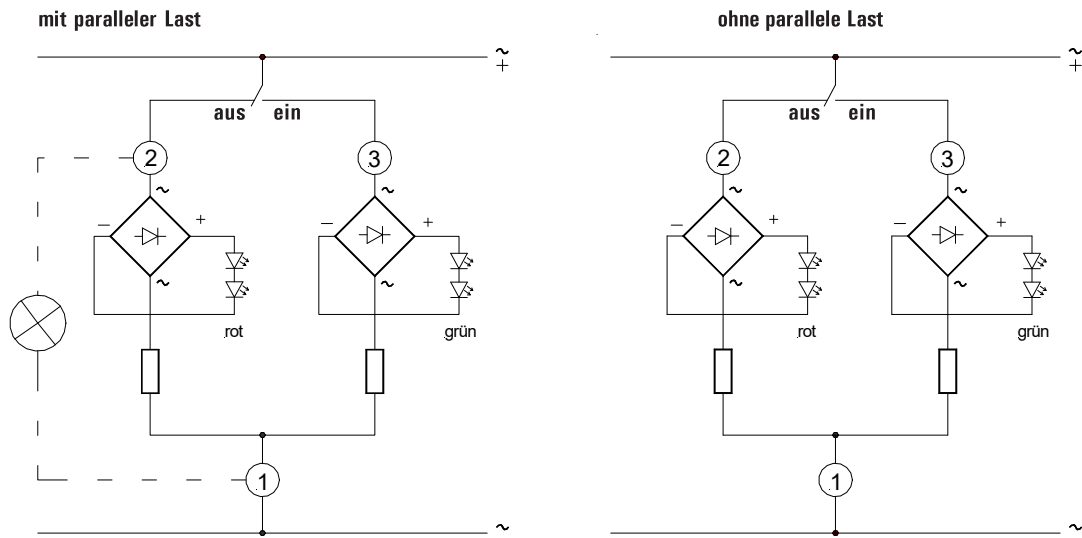
Grundmaße



Sonder-Anzeigergeräte

LED-Schaltstellungsanzeiger für Gleichspannung und Wechselspannung 45...65 Hz

Anschlusschaltbilder für Gleich- und Wechselspannung



Typ
Frontmaß mm

STQ 1-LED
25 x 25

ST 1-LED
Ø25

1108 BC LED
Bestell-Nr.

1280 BC LED
Bestell-Nr.

Nennspannung:

24 V AC/DC
48 V AC/DC
60 V AC/DC
110 V AC/DC
125 V AC/DC
220/230 V AC/DC

IL824
IL848
IL860
IL811
IL812
IL826

IL824
IL848
IL860
IL811
IL812
IL826

Toleranz der Nennspannung +/- 20%

Schaltungsvarianten:

ohne parallele Last (Standard)
mit paralleler Last

INH002
INH001

INH002
INH001

Frontscheibe:

schwarz (Standard)
weiß

NF099
NF001

NF099
NF001

Anzeige/Symbol:

Kreuzsymbol
Trennsymbol
Erdungssymbol

RS099
RS001
RS002

RS099
RS001
RS002

LED-Farben:

LED rot/grün

PE099

PE099

Nur für Kreuzsymbol:

- LED gelb/gelb
- LED grün/grün
- LED rot/rot

PE001
PE002
PE003

PE001
PE002
PE003

andere Farbvarianten auf Anfrage

Gehäusevarianten:

Standard
bedingt tropenfest
ohne Berührungsschutz (Standard)
Gesamt-Berührungsschutz

LB099
LB001
VB099
VB002

LB099
LB001
VB099
VB002