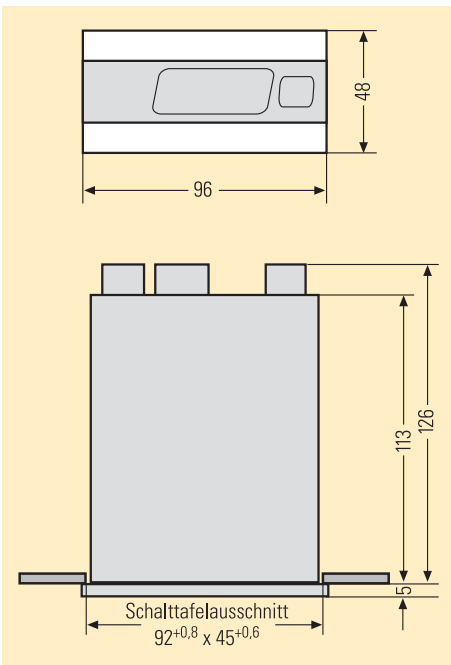


DIGEM 96 x 48 B5

Digitalanzeiger 4-stellig
Typ A1385

- ❖ Frontabmessungen 96 x 48 mm
- ❖ Anzeigebereich – 1 999 ... 9 999
- ❖ Durch Messmodule auf die jeweilige Messaufgabe optimal einstellbar
- ❖ Zwei getrennt einstellbare Grenzwerte (Option)
- ❖ Besonders einfache Programmierung
- ❖ Stromversorgung vom Messkreis galvanisch getrennt
- ❖ Auch mit Speisung für 2-Leiter-Messumformer lieferbar
- ❖ Gehäuse geeignet für Rastereinbau
- ❖ Schnelle Montage durch Befestigungsschieber



Das besonders einfach programmierbare Einbaumessgerät DIGEM 96 x 48 B5 ist modular aufgebaut.

Je nach eingesetztem Messmodul kann es für folgende Messaufgaben verwendet werden:

- ❖ Gleichspannung
- ❖ Gleichstrom
- ❖ Wechselspannung
- ❖ Wechselstrom
- ❖ Temperatur

Für die Messbereiche 4 ... 20 mA und 0 ... 20 mA ist selbst im eingebauten Zustand ohne Kalibrator eine Anpassung des Anzeigebereichs noch möglich.

Dieses Messgerät ist deshalb auch für Anwendungen geeignet, bei denen häufig vor Ort noch eine Anpassung der Anzeige erforderlich wird.

Das DIGEM 96 x 48 B5 ist ein präziser Gleichspannungsmesser, der durch vorgeschaltete Messmodule auf die jeweils erforderliche Messaufgabe angepasst wird.

Die gemessenen Werte werden in einem Mikrocomputer weiter verarbeitet und auf einer 7-Segment-Anzeigeeinheit angezeigt.

Mit den Tasten an der Frontseite sind Anzeigebereichsanfang und Anzeigebereichsende, Schaltverhalten der Relais, die Lage der Grenzwerte und eine Hysterese einstellbar.

An der Geräterückseite können die eingestellten Daten über einen externen Kontakt vor unbefugter Verstellung geschützt werden.

Wenn die Grenzwerte im Betrieb verstellt werden müssen, kann für diese Funktion der Schutz vor Verstellung aufgehoben werden.

Jedes Gerät hat einen Steuereingang für die Anzeigespeicherung, mit der die momentane Anzeige fest stehen bleibt. Der Messzyklus wird dadurch nicht beeinflusst.



Technische Kennwerte DIGEM 96 x 48 B5

Anzeige

Typ	7-Segment LED
Leuchtfarbe	rot
Ziffernhöhe	14 mm
Anzeigeumfang	– 1 999 ... 9 999
Polarität	„–“ wird automatisch angezeigt
Dezimalpunkt	programmierbar
Überlaufanzeige	blinkend – Überstrich

Messbereiche

Gleichspannung	± 60 mV bis ± 300 V
Gleichstrom	± 2 mA bis ± 200 mA und 0 ... 20 mA 4 ... 20 mA mit Speisung für 2-Leiter-Messumformer

Wechselspannung	0 ... 2 V bis 0 ... 700 V
Wechselstrom	0 ... 200 mA, 0 ... 1 A / 5 A
TRMS-Spannung	0 ... 700 V
TRMS-Strom	0 ... 200 mA, 0 ... 1 A / 5 A
Crestfaktor	6 (zusätzlich 0,5 % vom Messwert)
Temperatur	Pt100 – 200 ... + 800 °C

Versorgungsspannungen

230 V / 115 V AC 50 / 60 Hz oder 18 ... 36 V DC / 24 V AC

Umweltbedingungen

Arbeitstemperaturbereich	0 ... + 50 °C
Lagertemperaturbereich	– 20 ... + 70 °C
Verschmutzungsgrad	2
Überspannungskategorie	II

Gehäuse

Schutzart	Frontseite IP 54 Rückseite IP 20
Frontrahmenfarbe	schwarz
Gewicht	0,3 kg
Befestigung	Schieber
Anschlüsse	Schraubklemmblöcke