

DIGEM 96 x 24 BK5

Digitalanzeiger 3,5- oder 4,5-stellig mit LED-Anzeige
Typ A1275

- ❖ Frontabmessungen 96 x 24 mm
- ❖ LED-Anzeige rot oder grün, 14 mm hoch
- ❖ Max. Anzeigebereich je nach Ausführung $\pm 1\,999$ und $\pm 19\,999$
- ❖ Durch Messmodule auf die jeweilige Messaufgabe optimal einstellbar
- ❖ Stromversorgung vom Messkreis galvanisch getrennt
- ❖ Auch mit Speisung für 2-Leiter-Messumformer lieferbar.

Das digital anzeigende Messgerät DIGEM 96 x 24 BK5 ist für den allgemeinen Einsatz in industrieller Umgebung vorgesehen und wird durch Module am Messeingang auf die jeweilige Messaufgabe optimal ausgerüstet.

Für diese Geräte-Serie sind Messmodule für folgende Messaufgaben verfügbar:

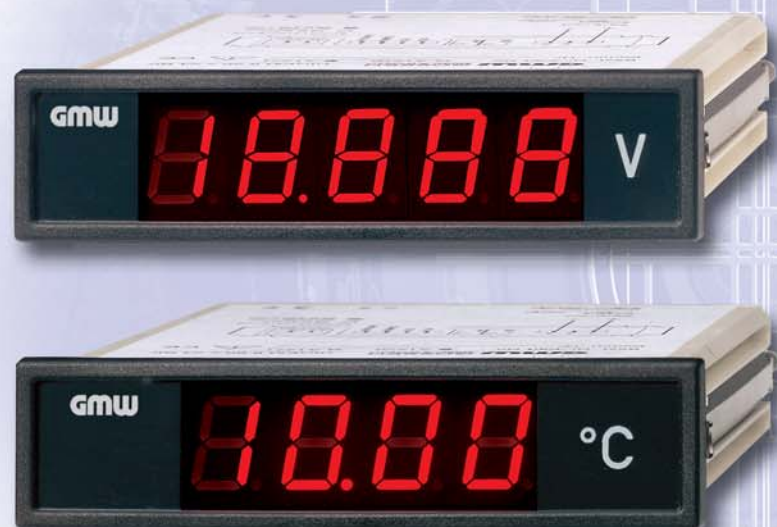
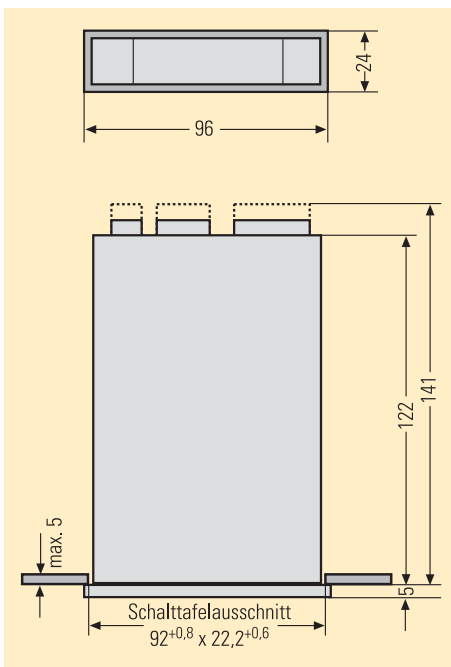
- ❖ Gleichstrom- und Gleichspannungsmessung
- ❖ Gleichstrom 4 ... 20 mA mit Speisung für 2-Leiter-Messumformer
- ❖ Wechselstrom- und Wechselspannungsmessung, sinusförmig
- ❖ Wechselstrom- und Wechselspannungsmessung, TRMS
- ❖ Temperaturmessung

Das DIGEM 96 x 24 BK5 enthält einen präzisen Gleichspannungsmesser als Grundgerät, der durch vorgeschaltete Messmodule auf die erforderliche Messaufgabe angepasst wird.

Im Lieferumfang ist stets ein Messmodul für den Messbereich eingesetzt, der auf dem Typenschild angegeben ist.

Die Versorgungsspannung ist vom Messkreis galvanisch getrennt und beträgt je nach Ausführung 90 ... 230 V AC oder 18 ... 36 V DC / 24 V AC.

Jedes Gerät enthält die Zusatzfunktionen Anzeigespeicherung, Segmenttest und Helligkeitssteuerung. Die Eingänge der Steuerbefehle für diese Funktionen sind mit dem Messeingang galvanisch verbunden.



Technische Kennwerte DIGEM 96 x 24 BK5

Anzeige

Typ	7-Segment LED
Leuchtfarbe	rot / Option: grün
Ziffernhöhe	14 mm
Anzeigeumfang	3 1/2-stellig $\pm 1\,999$ 4 1/2-stellig $\pm 19\,999$
Polarität	„-“ wird automatisch angezeigt
Dezimalpunkt	intern eingestellt
Überlaufanzeige	3 1/2-stellig: „1...“ 4 1/2-stellig: Anzeige blinkt

Messbereiche

Gleichspannung	± 60 mV bis ± 300 V
Gleichstrom	± 2 mA bis ± 200 mA 0 ... 20 mA 4 ... 20 mA mit Speisung für 2-Leiter-Messumformer

Wechselspannung	0 ... 2 V bis 0 ... 250 V
TRMS-Spannung	0 ... 2 V bis 0 ... 250 V
Wechselstrom	0 ... 200 mA, 0 ... 1 A / 5 A
TRMS-Strom	0 ... 200 mA, 0 ... 1 A / 5 A
Temperatur	Pt100 - 50 ... 199,9°C und - 200 ... 800°C

Versorgungsspannungen

	90 ... 230 V AC 50 / 60 Hz oder 18 ... 36 V DC / 24 V AC
--	--

Umweltbedingungen

Arbeitstemperaturbereich	0 ... + 50 °C
Lagertemperaturbereich	- 20 ... + 70 °C
Relative Luftfeuchte	max. 85%
Verschmutzungsgrad	2
Überspannungskategorie	II

Gehäuse

Schutzart	Frontseite IP 50 Rückseite IP 20
Werkstoff	Polycarbonat-blend
Frontrahmenfarbe	schwarz, Option: grau, lichtgrau, kieselgrau
Einbautiefe	max. 141 mm
Gewicht	max. 0,22 kg
Befestigung	Metallschieber
Anschlussart	Schraubklemmblöcke; Option: Flachstecker