

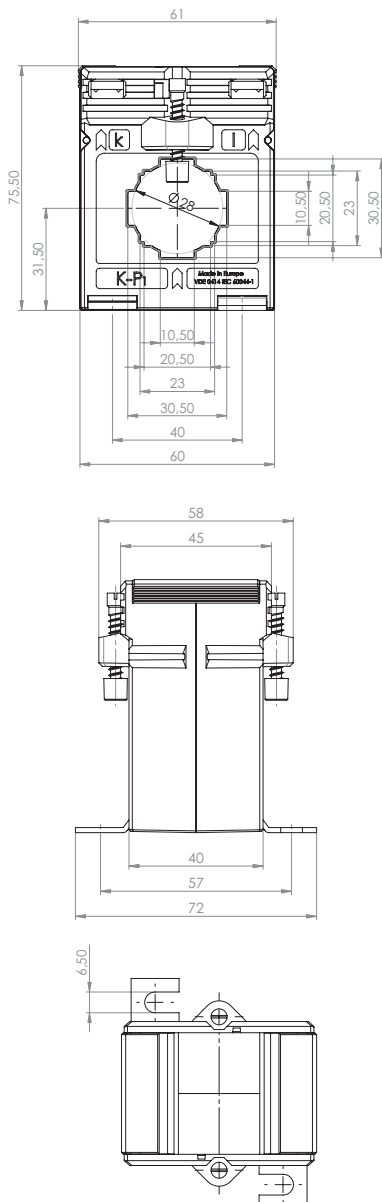
Niederspannungs-Stromwandler

ASK 31.4

Aufsteck-Stromwandler



- Schiene 1 30 x 10 mm
- Schiene 2 2 x 20 x 10 mm
- Rundleiter 28 mm
- Baubreite 61 mm
- Bauhöhe 75,5 mm
- Bautiefe gesamt 58 mm



Primärstrom [A]	Bürde [VA]	Sekundärstrom [A] / Klasse				
		5 A Kl. 1 Best.-Nr.	5 A Kl. 0,5 Best.-Nr.	5 A Kl. 0,2s Best.-Nr.	1 A Kl. 1 Best.-Nr.	1 A Kl. 0,5 Best.-Nr.
50	1,25	1008157			1008357	
	1,5	1008038				
60	1,25	1008158			1008358	
	1,5	1008039			1008239	
75	1,5	1008041			1008241	
	2,5	1008042			1008242	
10080	1,5	1008043			1008243	
	2,5	1008044			1008244	
100	1,5	1008045	1008011		1008245	1008211
	2,5	1008046	1008010		1008246	1008210
	3,75	1008152			1008276	
150	1,5	1008048	1008012	100V14-1604C	1008248	1008212
	2,5	1008049	1008013	100V14-1604D	1008249	1008213
	5	1008050	1008410		1008250	
	7,5				1008251	
200	2,5	1008052	1008014	100V14-1704D	1008252	1008214
	5	1008053	1008015	100V14-1704F	1008253	1008215
	7,5	1008161			1008081	
	10				1008254	
250	2,5	1008055	1008016	100V14-1804D	1008255	1008216
	5	1008056	1008017	100V14-1804F	1008256	1008217
	10	1008057			1008257	
300	2,5	1008059	1008018	100V14-1904D	1008259	1008218
	5	1008060	1008019	100V14-1904F	1008260	1008219
	10	1008061	1008020		1008261	1008220
	15				1008262	
400	2,5	1008063	1008021	100V14-2004D	1008263	1008221
	5	1008064	1008022	100V14-2004F	1008264	1008222
	10	1008065	1008023		1008265	1008223
	15				1008266	1008224
500	2,5	1008067	1008025	100V14-2104D	1008267	1008225
	5	1008068	1008026	100V14-2104F	1008268	1008226
	10	1008069	1008027		1008269	1008227
600	2,5	1008071	1008029	100V14-2204D	1008271	1008229
	5	1008072	1008030	100V14-2204F	1008272	1008230
	10	1008073	1008031	100V14-2204H	1008273	1008231
	15	1008074	1008032		1008274	1008232
750	2,5	1008153	1008033	100V14-2304D	1008353	1008233
	5	1008154	1008034	100V14-2304F	1008354	1008234
	10	1008155	1008035	100V14-2304H	1008355	1008235
	15	1008156	1008036		1008356	1008236

		Best.-Nr.
	Schnappbefestigung Form B	10054011
	Plombierplatte Form B	10059041